

S7200A

点火变压器

S7200A是一种高性能的点火变压器，用来触发燃油、燃气烧嘴的点火枪。适用于商业及工厂中，S7200A是高能点火器可用作传统的线圈型点火变压器。



规格书

环境温度	-20 ~ +60
环境湿度	90%RH max. 40 时
电极间隙距离	燃油型: 5mm max. 燃气型: 3.5mm max.

· 使用说明书资料号 : CP-SS-1721

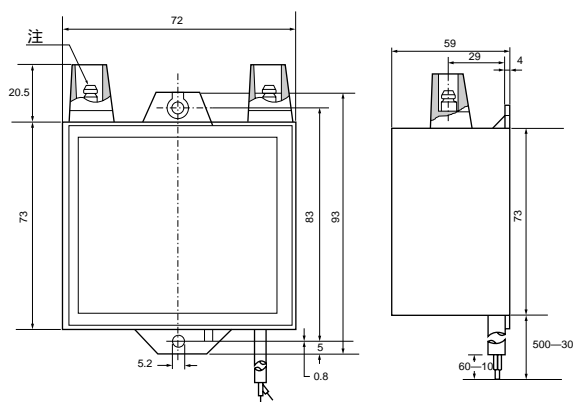
选项表

(见下面表格)

适用火焰	燃油烧嘴		燃气烧嘴	
	S7200A100-OHR	S7200A200-OHR	S7200A100-GHR	S7200A200-GHR
供电电压(50/60Hz)	100VAC 50/60Hz	200VAC 50/60Hz	100VAC 50/60Hz	200VAC 50/60Hz
次级输出电压	约 20KV	约 20KV	约 16KV	约 16KV
	在室内温度、湿度和额定电压下			
电极数	2	2	1	1
电极间最大风速	约 20m/s	约 20m/s	约 20m/s	约 20m/s
额定时间	60min · 50%	60min · 50%	6min · 20%	6min · 20%
	% 表示连续使用时的允许使用率。(例) 120min · 50% = 60min			
特性	半波	半波	半波	半波
高压接线	插头端子	插头端子	插头端子	插头端子
接地方式	中性点接地	中性点接地	中性点接地	中性点接地
消耗功率	70VA	75VA	55VA	65VA
重量	约 650g	约 650g	约 650g	约 650g

尺寸

(单位: mm)



注: 这个端子在S7200A —G 中没有