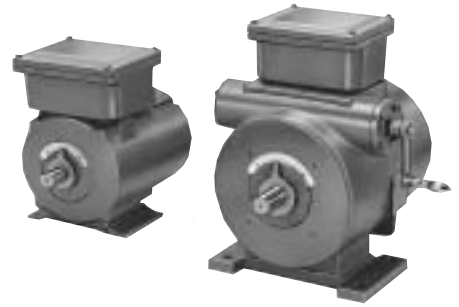


HM

大扭矩伺服马达

HM是2位置或位置比例动作的电动执行器,它接受继电器接点信号输入。

铝合金铸造的壳体,结构坚硬、紧凑、防滴。内部可动部件密封于润滑油中,效率高、低噪音、寿命长。

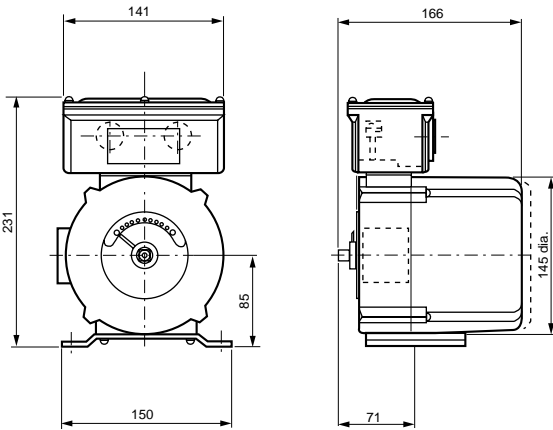


规格书

壳体	铝合金铸件					
供电电源	100/110VAC, 50/60Hz (所有型号) 200/220VAC, 50/60Hz (仅HM-10, 20有)					
环境温度	0~60, 100%负载					
环境湿度	低于85%RH, 60					
结构	防滴型					
旋转角度	90°					
型号	HM-02	HM-04	HM-06	HM-10	HM-20	
旋转时间	50Hz	30s	30s	30s	36s	36s
	60Hz	25s	25s	25s	30s	30s
消耗功率	24VA	40VA	40VA	60VA	70VA	
重量	5.5Kg	6.5Kg	7.5Kg	16Kg	21Kg	
附件	一套连接器 HM-02部件号:HLE02 HM-04部件号:HLE04 HM-06部件号:HLE16 HM-10部件号:HLE10 HM-12部件号:HLE12					

· 使用说明书资料号: CP-UM-1070

尺寸 (单位: mm)



选型表 I II III IV 例: HM-02-A10A

序号	选择	可选性	说明				
			扭矩 (N·m)	控制输出 ON-OFF 位置比例	操作手柄		
I	基本型号	HM-02-A			24	-	无
		HM-02-B			24	-	无
		HM-04-A			40	-	无
		HM-04-B			40	-	无
		HM-06-A			60	-	无
		HM-06-B			60	-	无
		HM-10-A			100	-	有
		HM-10-B			100	-	有
		HM-20-A			200	-	有
		HM-20-B			200	-	有
II	电源	1			100/110VAC, 50/60Hz		
		2			200/220VAC, 50/60Hz		
III	选择(1)	0	-	-	-	-	无
		1	-	-	-	-	1个反馈电位器
		2	-	-	-	-	2个反馈电位器
IV	选择(2)	A					无
		B					2个辅助开关